

# 小水力に新技術で挑戦

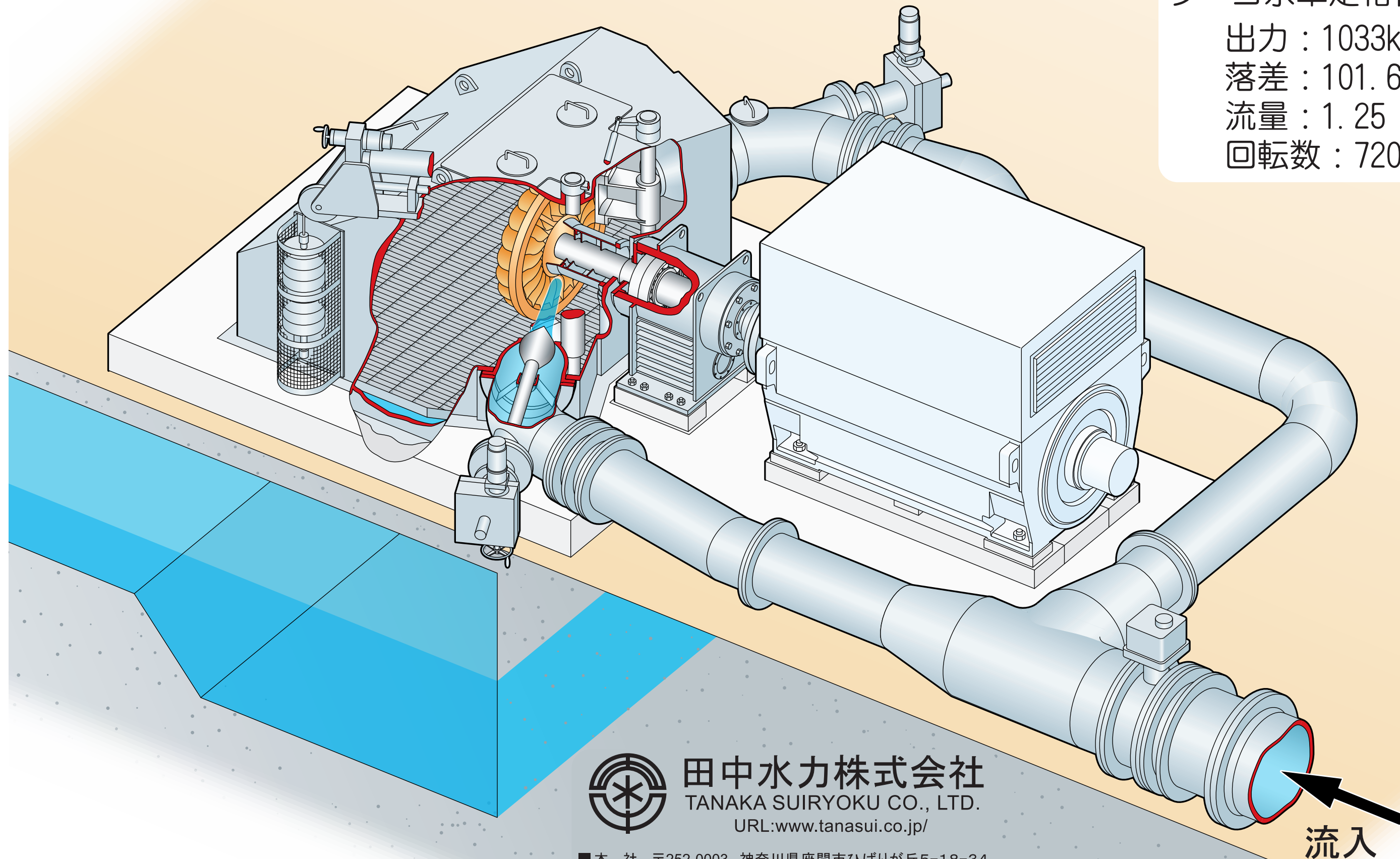
ターボ水車定格仕様

出力：1033kw

落差：101.67m

流量：1.25 m<sup>3</sup>/s

回転数：720min<sup>-1</sup>



田中水力株式会社

TANAKA SUIRYOKU CO., LTD.

URL: [www.tanasui.co.jp/](http://www.tanasui.co.jp/)

■本社 〒252-0003 神奈川県座間市ひばりが丘5-18-34  
TEL 046-251-8511 FAX 046-251-8749

■営業所 〒151-0073 東京都渋谷区笹塚1-9-10  
TEL 03-3466-0451 FAX 03-3466-0701